

# NCS-M156P-J19

## 15,6" Przemysłowy monitor panelowy



CE FCC

### Cechy

- › rozdzielczość: 1920×1080
- › kontrast 800:1
- › jasność 300 cd/m<sup>2</sup>
- › konstrukcja bezwentylatorowa
- › podświetlenie LED
- › czas reakcji 5ms
- › 10-punktowy dotykowy ekran pojemnościowy
- › klasa szczelności IP65 od frontu
- › ultra-cienka aluminiowa ramka (2,5 mm)
- › 7 Mohs twardości ekranu
- › praca ciągła 7x24h
- › zasilanie 12-36V DC

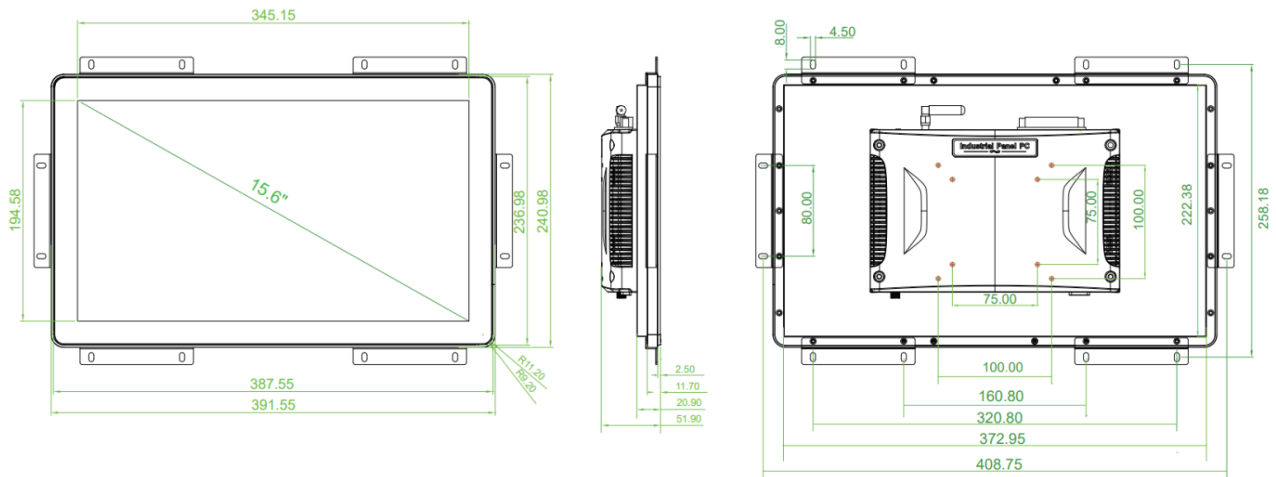
### Opis

NCS-M156P-J19 to zaawansowany panel dotykowy zaprojektowany do pracy w trudnych środowiskach przemysłowych. Wyróżnia się smukłą konstrukcją z aluminiową ramką o grubości 2,5 mm, co pozwala na estetyczną i bezszwową zabudowę w szafach sterowniczych. Panel przedni o klasie ochrony IP65 zapewnia odporność na wodę i pył, a wytrzymała konstrukcja spełnia wymagania norm przemysłowych w zakresie odporności na wibracje i zakłócenia elektromagnetyczne.

## Specyfikacja

<b>Parametry wyświetlacza</b>	rodzaj wyświetlacza	15,6" TFT LCD w formacie 16:9
	maksymalna rozdzielczość	1920 x 1080
	kąty widzenia (LxRxUxD)	85x85x85x85
	jasność (cd/m <sup>2</sup> )	300
	kontrast	800:1
<b>Ekran dotykowy</b>	typ	pojemnościowy, 10-punktowy
	przepuszczalność światła	≥ 88%
	kontroler	interfejs USB
<b>Porty I/O</b>	interfejs zasilania	1 x DC (5,5 x 2,1mm)
	złącze Phoenix	1 x złącze Phoenix, obsługa szerokiego napięcia zasilania 12V-36V
	HDMI	1 x HDMI, obsługa wejścia danych HDMI, maksymalnie 1080P
	interfejs dotykowy	1 x TOUCH (RJ45)
	DVI	1 x DVI, cyfrowa transmisja sygnału
	VGA	1 x VGA, transmisja sygnału analogowego
	audio	1 x wejście/wyjście audio
<b>Charakterystyka fizyczna</b>	uziemiaenie	1 x GND
	wymiary (WxHxD)	391,55 × 240,98 × 51,9 mm
	materiał	aluminium
	kolor	czarny, opcjonalnie srebrny
<b>Zasilanie</b>	montaż	różne metody montażu, w tym instalacja wbudowana z wykorzystaniem blachy żelaznej, montaż z tyłu itp.
	napięcie zasilania	12 ~ 36 VDC
	maksymalny pobór	18W
	zasilacz zewnętrzny	24V / 2,5A
	temperatura pracy	-10 ~ 60°C
<b>Parametry środowiskowe</b>	temperatura przechowywania	-20 ~ 70°C
	wilgotność	95% @ 40°
	wstrząsy	10 G (11 ms ), zgodnie z IEC 60068-2-27
	wibracje	5~500Hz, 2Grms z SSD, zgodnie z IEC 60068-2-64
	EMC	CE, FCC Class B, BSMI, EN60601-1-2, UKCA
	bezpieczeństwo	CB, UL, CCC, UKCA
	stopień ochrony panelu czołowego	IP65

## Wymiary zewnętrzne



## Dostępne konfiguracje

P/N	Konfiguracja
NCS-M156P-J19-R1	Monitor 15,6", 16:9, 1920:1080, 300 cd/m2, IP65, czarny, pojemnościowy ekran dotykowy, -10°C~60°C, 12-36VDC
NCS-M156P-J19-HB-R1	Monitor 15,6", 16:9, 1920:1080, 1000 cd/m2, IP65, czarny, pojemnościowy ekran dotykowy, -10°C~60°C, 12-36VDC
NCS-M156P-J19-HBWT-R1	Monitor 15,6", 16:9, 1920:1080, 1000 cd/m2, IP65, czarny, pojemnościowy ekran dotykowy, -20°C~70°C, 12-36VDC
NCS-M156P-J19-WT-R1	Monitor 15,6", 16:9, 1920:1080, 300 cd/m2, IP65, czarny, pojemnościowy ekran dotykowy, -20°C~70°C, 12-36VDC

## Dostępne opcje

- › podwyższona jasność (1000 cd/m2)
- › szeroki zakres temperatur pracy (-20 ~ 70°C)
- › uchwyt ścienny
- › ramię montażowe

## Zawartość opakowania

- › monitor panelowy z ekranem dotykowym
- › zasilacz sieciowy 230V z okablowaniem
- › zestaw do montażu panelowego
- › informacje dla użytkownika