

NCS-M116P-J1

11,6" Przemysłowy monitor panelowy



CE FCC

Cechy

- › rozdzielczość: 1920×1080
- › kontrast 1000:1
- › jasność 300 cd/m²
- › konstrukcja bezwentylatorowa
- › podświetlenie LED
- › czas reakcji 5ms
- › 10-punktowy dotykowy ekran pojemnościowy
- › klasa szczelności IP65 od frontu
- › ultra-cienka aluminiowa ramka (2,5 mm)
- › 7 Mohs twardości ekranu
- › praca ciągła 7x24h
- › zasilanie 12-36V DC

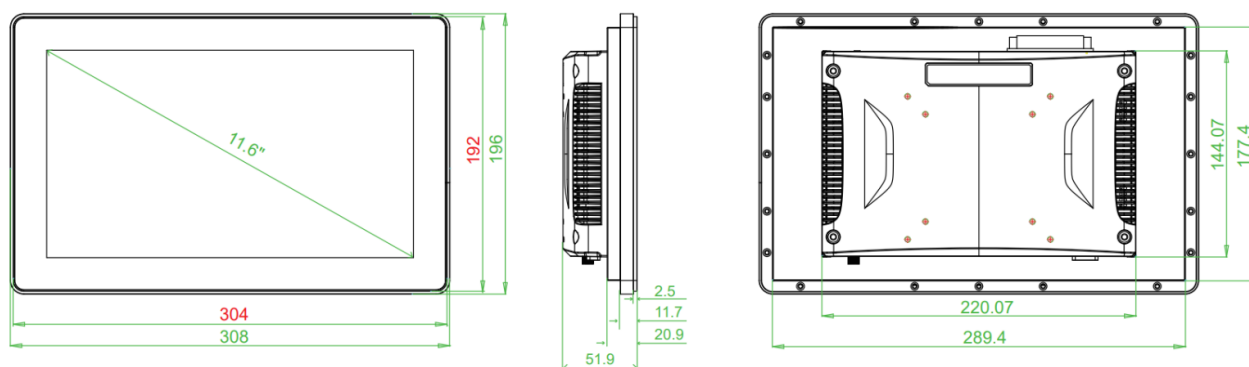
Opis

NCS-M116P-J1 to profesjonalny panel przemysłowy zaprojektowany z myślą o najwyższych standardach technologicznych i niezawodności. Wyjątkowa konstrukcja z aluminium, zgodność z normami ochrony IP65 oraz zaawansowane funkcje sprawiają, że produkt idealnie nadaje się do zastosowań w wymagających środowiskach przemysłowych. To urządzenie łączy w sobie elegancję, funkcjonalność i trwałość, podkreślając nowoczesny charakter każdej instalacji.

Specyfikacja

Parametry wyświetlacza	rodzaj wyświetlacza	11,6" TFT LCD
	maksymalna rozdzielczość	1920 x 1080
	kąty widzenia (LxRxUxD)	85x85x85x85
	jasność (cd/m ²)	300
	kontrast	1000:1
Ekran dotykowy	typ	pojemnościowy, 10-punktowy
	przepuszczalność światła	≥ 88%
	kontroler	interfejs USB
Porty I/O	interfejs zasilania	1 x DC 2.1, obsługa szerokiego napięcia zasilania 12V-36V
	HDMI	1 x HDMI, obsługa wejścia danych HDMI, maksymalnie 1080P
	interfejs dotykowy	1 x TOUCH (RJ45)
	DVI	1 x DVI, cyfrowa transmisja sygnału
	VGA	1 x VGA, transmisja sygnału analogowego
	audio	1 x wejście/wyjście audio
	uziemiaenie	1 x GND
Charakterystyka fizyczna	wymiary (WxHxD)	308 × 196 × 51,9 mm
	materiał	aluminium
	kolor	czarny, opcjonalnie srebrny
	montaż	różne metody montażu, w tym instalacja wbudowana z wykorzystaniem blachy żelaznej, montaż z tyłu itp.
Zasilanie	napięcie zasilania	12 ~ 36 VDC
	zasilacz	24V / 2,5A
Parametry środowiskowe	temperatura pracy	-10 ~ 60°C
	temperatura przechowywania	-20 ~ 70°C
	wilgotność	95% @ 40°
	wstrząsy	10 G (11 ms), zgodnie z IEC 60068-2-27
	wibracje	5~500Hz, 2Grms z SSD, zgodnie z IEC 60068-2-64
	EMC	CE, FCC Class B, BSMI, EN60601-1-2, UKCA
	bezpieczeństwo	CB, UL, CCC, UKCA
	stopień ochrony panelu czołowego	IP65

Wymiary zewnętrzne



Dostępne konfiguracje

P/N	Konfiguracja
NCS-M116P-J1-R1	Monitor 11,6", 16:9, 1920:1080, 300 cd/m2, IP65, czarny, pojemnościowy ekran dotykowy, -10°C~60°C, 12-36VDC
NCS-M116P-J1-HB-R1	Monitor 11,6", 16:9, 1920:1080, 1000 cd/m2, IP65, czarny, pojemnościowy ekran dotykowy, -10°C~60°C, 12-36VDC
NCS-M116P-J1-HBWT-R1	Monitor 11,6", 16:9, 1920:1080, 1000 cd/m2, IP65, czarny, pojemnościowy ekran dotykowy, -20°C~70°C, 12-36VDC
NCS-M116P-J1-WT-R1	Monitor 11,6", 16:9, 1920:1080, 300 cd/m2, IP65, czarny, pojemnościowy ekran dotykowy, -20°C~70°C, 12-36VDC

Dostępne opcje

- › podwyższona jasność (1000 cd/m2)
- › szeroki zakres temperatur pracy (-20 ~ 70°C)
- › uchwyt naścienny
- › ramię montażowe

Zawartość opakowania

- › monitor panelowy z ekranem dotykowym
- › zasilacz z okablowaniem
- › zestaw do montażu panelowego
- › informacje dla użytkownika