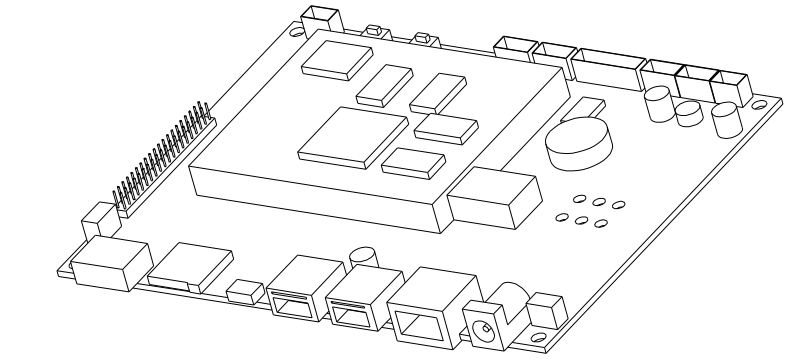


Section view C-C
Scale: 1:1

Section view D-D
Scale: 1:1



Front view
Scale: 1:1

Isometric view
Scale: 1:1